



Bruksanvisning

SV

LADDNINGSTATION / MED HANDFÄSTE

för Panasonic™ FZ-A3

Innehållsförteckning

Produktöversikt/Komponenter	3
Allmän information	4
Läs och spara bruksanvisningen	4
Avsedd användning	4
Symbolförklaringar	4
Säkerhet	4
Signalsymbol-/orddefinitioner	4
Allmänna säkerhetsanvisningar	4
Första användning	6
Kontrollera produkten och förpackningsinnehållet	6
Grundrengöring	6
Använda laddningsstationen	6
Montera metallstället	6
Ladda surfplattan	6
Använda handfästet	7
Montera handfästet	7
Byta ut handöglan	7
Felsökning	8
Rengöring och underhåll	8
Rengöring	8
Förvaring	8
Tekniska data	9
Avfallshantering	9
Kassera förpackningen	9
Kassera produkten	9
Försäkran om överensstämmelse	9

Produktöversikt/Komponenter

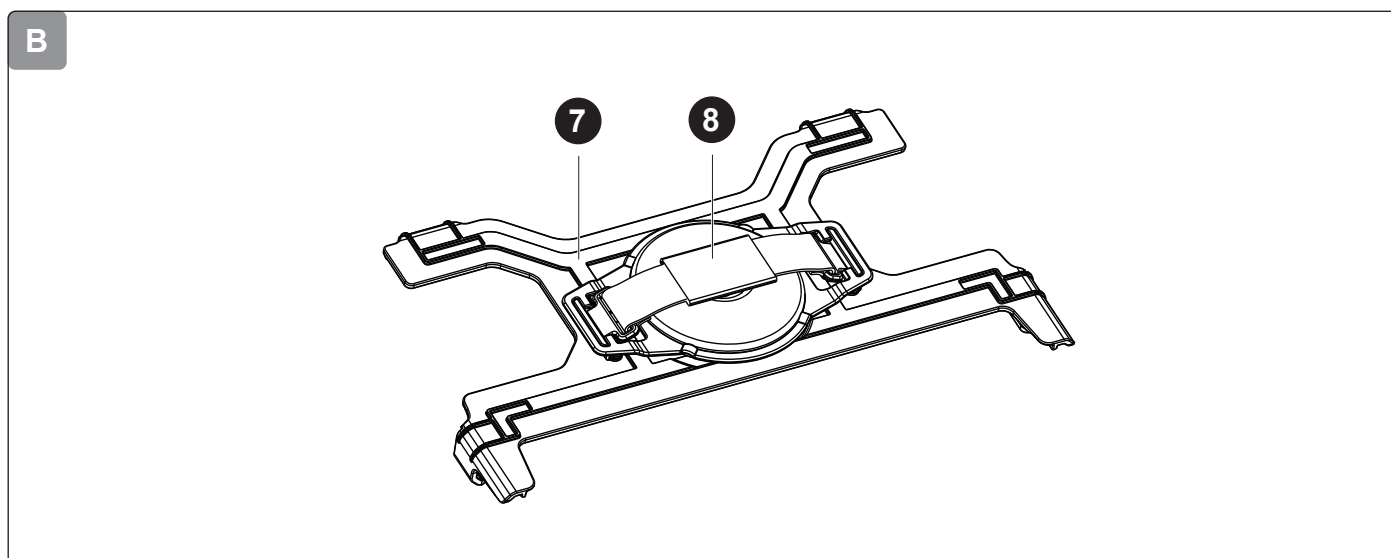
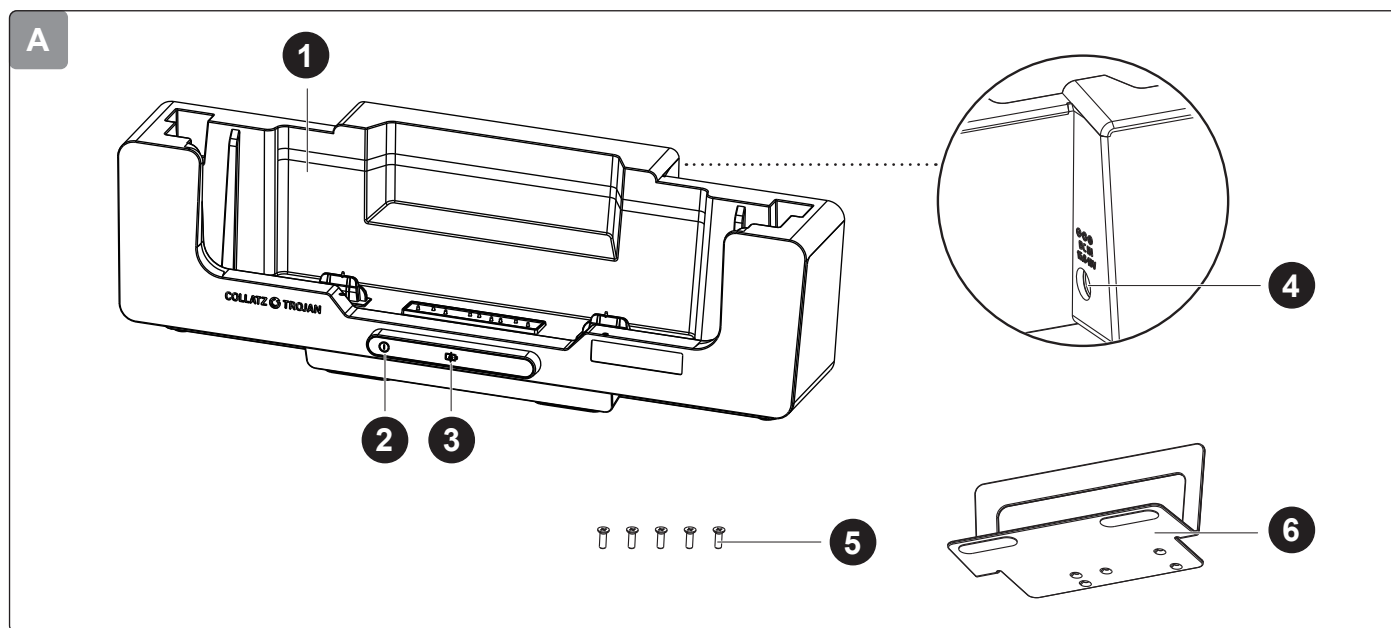


Bild A: Laddningsstation

- 1 Laddningsstation
- 2 Driftsindikator (blå)
- 3 Laddningsindikator (vit)
- 4 Strömförsörjningsanslutning
- 5 Skruv, 5x
- 6 Metallställ

Bild B: Handfäste

- 7 Handfäste
- 8 Handögla

Allmän information

Läs och spara bruksanvisningen



Denna bruksanvisning tillhör laddningsstationen med handfäste (kallas "produkten" i följande text) och innehåller viktig information om montering och användning.

Läs bruksanvisningen noga innan användning av produkten. Detta gäller i synnerhet säkerhetsanvisningarna. Person- eller sakskador kan annars uppstå.

Spara bruksanvisningen inför framtida bruk. Bruksanvisningen ska följa med produkten om den överlåts till tredje man.

Avsedd användning

Produkten är endast avsedd för att ladda och hålla Panasonic™ FZ-A3-surfplattor på plats (ingår ej i leveransomfattningen).

Använd endast produkten enligt beskrivningen i denna bruksanvisning. All annan användning ses som icke avsedd användning och kan leda till person- eller sakskador.

Tillverkare och återförsäljare ansvarar inte för person- eller sakskador som beror på felaktig användning.

Symbolförklaringar

Följande symboler används i denna bruksanvisning, på produkten eller på förpackningen.



Denna symbol ger användbar ytterligare information om hantering och användning.



Försäkran om överensstämmelse (se kapitel "Försäkran om överensstämmelse"): Produkter märkta med denna symbol uppfyller alla gällande bestämmelser inom EU.



Försäkran om överensstämmelse (se kapitel "Försäkran om överensstämmelse"): Produkter märkta med denna symbol uppfyller alla gällande bestämmelser inom Storbritannien.



Läs bruksanvisningen.



Får endast användas inomhus



Allmän varningssymbol

Säkerhet

Signalsymbol-/orddefinitioner

Följande symboler och signalord används i denna bruksanvisning.



VARNING!

Denna signalsymbol eller detta signalord betecknar en fara med en medelhög risk som kan leda till döden eller till allvarliga skador om den inte undviks.

OBS!

Detta signalord varnar för möjliga sakskador.


Allmänna säkerhetsanvisningar



VARNING!

Risk för elektriska stötar!

En felaktig elektroinstallation, för hög nätspänning eller icke avsedd användning kan leda till en elektrisk stöt.

-  Använd endast produkten (laddningsstationen) med surfplattans Panasonic™ originalnättdel (modell: CF-AA6413A M3).
- Använd endast produkten (laddningsstationen) inomhus.
- Läs anvisningarna för Panasonic™ originalnättdel noga innan användning av produkten (laddningsstationen).
- Använd inte produkten om den är skadad eller defekt.

- Öppna inte upp höljet och låt istället en kvalificerad fackman genomföra reparationer. Vänd dig till en fackverkstad. Garantivillkoren slutar gälla vid privat genomförda reparationer, felaktig anslutning eller icke avsedd användning.
- När reparationer utförs får endast delar användas som motsvarar de ursprungliga produktuppgifterna. Denna produkt (laddningsstation) innehåller elektriska och mekaniska delar som är avgörande för att skydda mot fara.
- Doppa inte produkten i vatten eller andra vätskor.
- Håll produkten borta från öppen eld och heta ytor.
- Placera inte produkten (laddningsstationen) på ett sådant sätt att det finns risk för att den kan falla ned i ett badkar eller ett handfat.
- Greppa aldrig efter en elektrisk apparat när den har fallit i vatten. Dra i sådant fall ut nätkabeln omedelbart.
- Stick aldrig in något objekt i produktens hölje.
- Använd inte produkten (laddningsstationen) med en extern timer eller ett separat fjärrstyrningssystem.
- Använd aldrig denna produkt (laddningsstation) om den inte verkar fungera som den ska, har fallit ned och skadats eller har fallit ned i vatten. Skicka produkten till ett servicecenter för kontroll och reparation.
- Lämna aldrig produkten (laddningsstationen) utan uppsikt under användning.

OBS!

Risk för skador!

Felaktig hantering av produkten kan leda till skador.

- Produkten (laddningsstationen) får endast användas med det monterade metallstället.
- Placera produkten (laddningsstationen) på en lätt tillgänglig, jämn, torr och tillräckligt stabil yta. Placera inte produkten vid kanten på en yta.
- Placera aldrig produkten i närheten av heta ytor (spisplattor osv.).
- Fyll aldrig produkten med vätska.
- Försök aldrig att rengöra produkten genom att doppa ned den i vatten. Använd inte heller ångtvätt för rengöring. Produkten kan annars ta skada.
- Använd inte produkten mer om den uppvisar sprickor, brott eller deformation. Ersätt endast skadade delar med motsvarande originalreservdelar.

Första användning

OBS!

Risk för skador!

Att oförsiktigt öppna förpackningen med en vass kniv eller något annat spetsigt föremål kan snabbt leda till skador på produkten.

– Var därför mycket försiktig vid öppnandet av förpackningen.

Kontrollera produkten och förpackningsinnehållet

1. Ta ut produkten ur förpackningen.
2. Kontrollera om alla delar finns med (se kapitel "Produktöversikt/Komponenter").
3. Kontrollera produkten eller enstaka delar med avseende på skador. Använd inte produkten om den är skadad. Kontakta tillverkaren via den angivna adressen i bruksanvisningen.

Grundrengöring

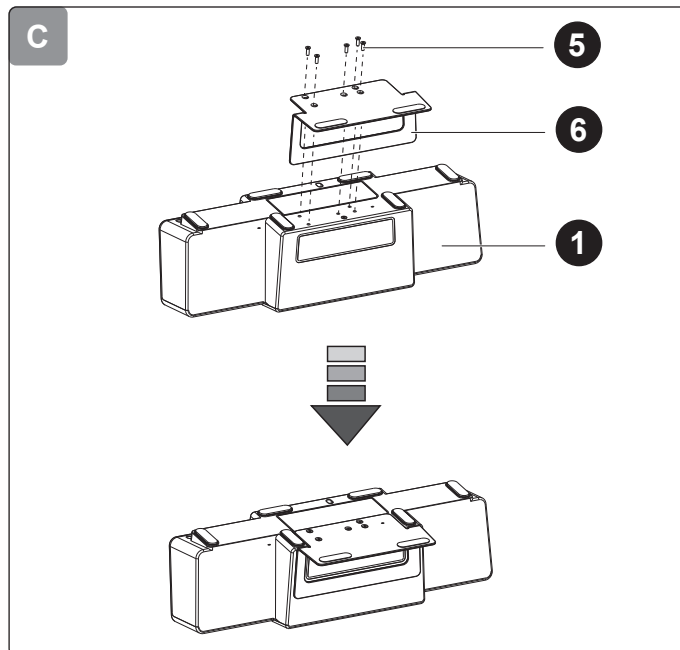
1. Avlägsna förpackningsmaterialet och all plastfolie.
2. Rengör produktens alla delar innan första användning enligt beskrivningen i kapitlet "Rengöring och underhåll".

Använda laddningsstationen

Montera metallstället



Metallstället måste monteras på laddningsstationen för att förhindra att den tippar omkull.

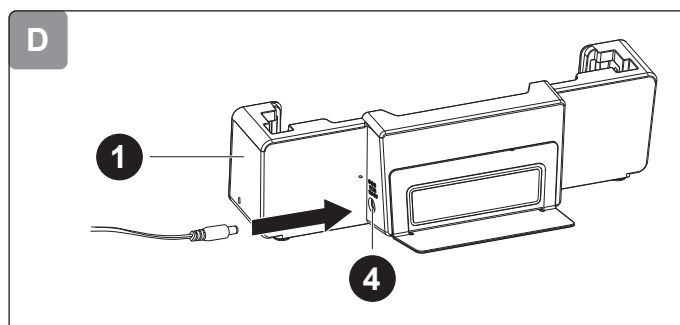


- Fäst metallstället **6** med en skruvmejsel och 5 skruvar **5** på laddningsstationens **1** undersida (se bild C).

Ladda surfplattan

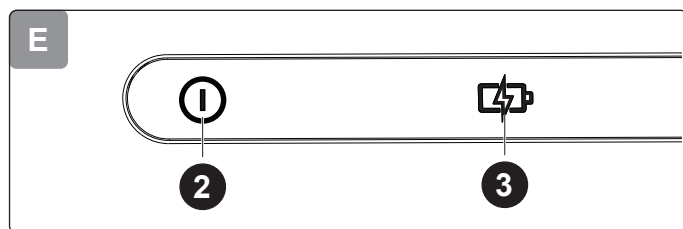


Använd endast surfplattans Panasonic™ originalnätdel (modell: CF-AA6413A M3).

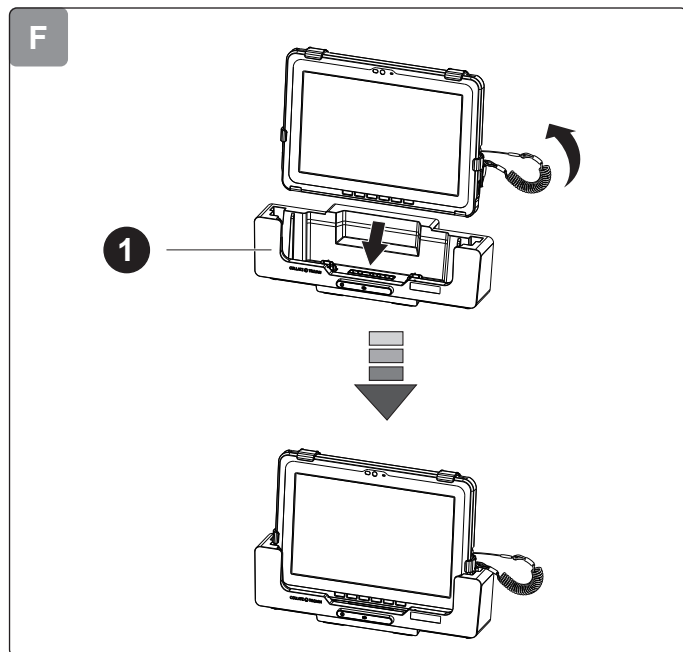


1. Sätt nätfelskontakten i laddningsstationens **1** strömförsörjningsanslutning **4** (se bild D).

Använda handfästet

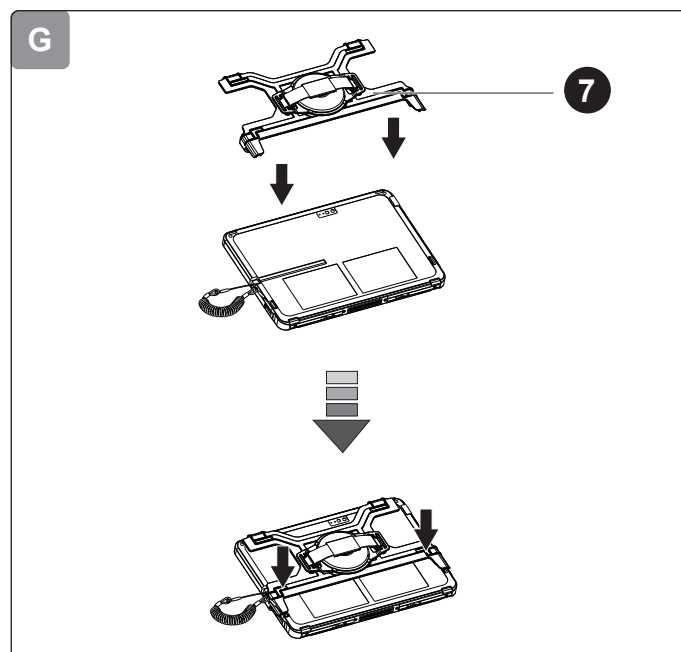


2. Anslut nätdelens AC-kontakt till ett vägguttag. Driftsindikatorn **2** lyser blått så snart laddningsstationen strömsätts (se **bild E**).



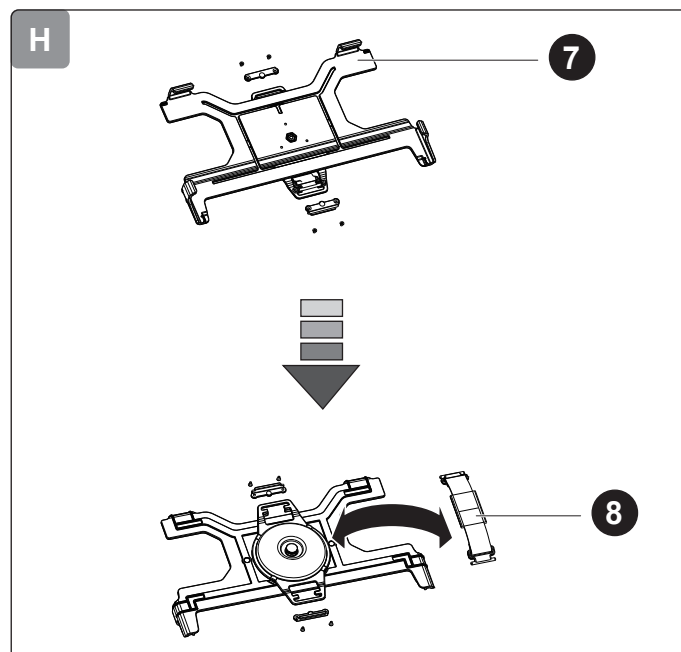
3. Lyft spiralkabeln och sätt surfplattan i laddningsstationen (se **bild F**). Laddningsindikatorn **3** lyser vitt när surfplattan börjar ladda (se **bild E**).

Montera handfästet



- Skjut fast handfästet **7** på surfplattans baksida tills du kan känna att handfästet klickar i ordentligt (se **bild G**).

Byta ut handöglan



1. Använd en skruvmejsel för att avlägsna totalt 4 skruvar från plasthöljerna på handöglans **8** båda ändar (se **bild H**).
2. Byt ut handöglan och sätt åter fast plasthöljerna på handöglans båda ändar med de 4 skruvarna.

Felsökning

Problem	Möjlig orsak	Lösning
Laddningsstationen 1 laddar inte.	Fel nätdel har använts.	Använd endast surfplattans Panasonic™ originalnät del (modell: CF-AA6413A M3).
	Nät delen är inte ansluten.	Anslut nät delen till strömförsörjningsanslutningen 4 .
	Surfplattan är inte korrekt placerad.	Säkerställ att surfplattan är korrekt placerad. Surfplattan laddas först när laddningsindikatorn 3 lyser.

Rengöring och underhåll

Rengöring

OBS!

Fara för kortslutning!

Vatten eller andra vätskor som tränger in i höljet kan orsaka kortslutning.

- Doppa aldrig produkten i vatten eller andra vätskor.
- Se till att vatten eller andra vätskor inte kan tränga in i höljet.
- Koppla alltid från produkten från strömnätet innan rengöring.
- Håll aldrig produkten under rinnande vatten.

OBS!

Risk för skador!

Felaktig hantering av produkten kan leda till skador.

- Använd inga aggressiva rengöringsmedel, borstar med metall- eller nylonborst eller vassa eller metalliska rengöringsobjekt som knivar, hårda spatlar eller liknande. Det kan skada ytorna.

1. Koppla alltid från produkten (laddningsstationen) från nät delen och ta ut surfplattan ur produkten innan rengöring.
2. Torka av produkten med en mjuk och fuktig duk.
3. Torka torrt med en ren duk innan vidare användning och förvaring.

Förvaring

Alla delar måste vara helt avsvalnade och torra innan förvaring.

- Förvara alltid produkten på en torr plats.
- Skydda produkten mot direkt solljus.
- Förvara produkten i originalförpackningen. Använd förpackningsmaterialet på ett sådant sätt att det skyddar produkten och att produkten håller sig på plats i förpackningen under transport.

Tekniska data

Artikelnummer:	505415 (laddningsstation) 505416 (handfäste)
Ingångsspänning:	15,6–16 V/DC 4,06 A
Utgångsspänning:	15,3–15,7 V/DC
Max. utgångsström:	3 A
Drifttemperatur:	0–40 °C
Förvaringstemperatur:	-10–60 °C
Förvaringsluftfuktighet:	10–70 %
Max. åtdragningsmoment för fastsättning av handöglan (skruvar):	0,31 NM

Försäkran om överensstämmelse



EU:s och UKCA:s försäkran om överensstämmelse finns tillgänglig via den angivna adressen i bruksanvisningen.

Panasonic™ är ett registrerat varumärke som tillhör Panasonic Corp., Japan.

Avfallshantering

Kassera förpackningen



Kassera förpackningen grundat på material. Kassera papper och kartong i returpappersinsamling och wellpappinsamling, folie i återvinningen.

Kassera produkten

(Gäller Storbritannien, EU och andra europeiska länder med separat avfallsinsamling för återvinningsbara material)



Gamla apparater får inte kasseras i hushållsavfallet!

Om produkten inte går att använda mer skall den kasseras enligt gällande bestämmelser och föreskrifter i din stad eller din region. På detta vis säkerställs en fackmannamässig återvinning av gamla apparater för att utesluta negativa konsekvenser för miljö och omgivning. Av denna anledning har elektriska apparater märkts med den här avbildade symbolen.

För mer information om produkter från Collatz+Trojan, kontakta vänligen:

Isiris Solutions GmbH
Luruper Hauptstraße 46
22547 Hamburg
Tyskland

Tel. +49-40-4011 606-0
www.isiris.de